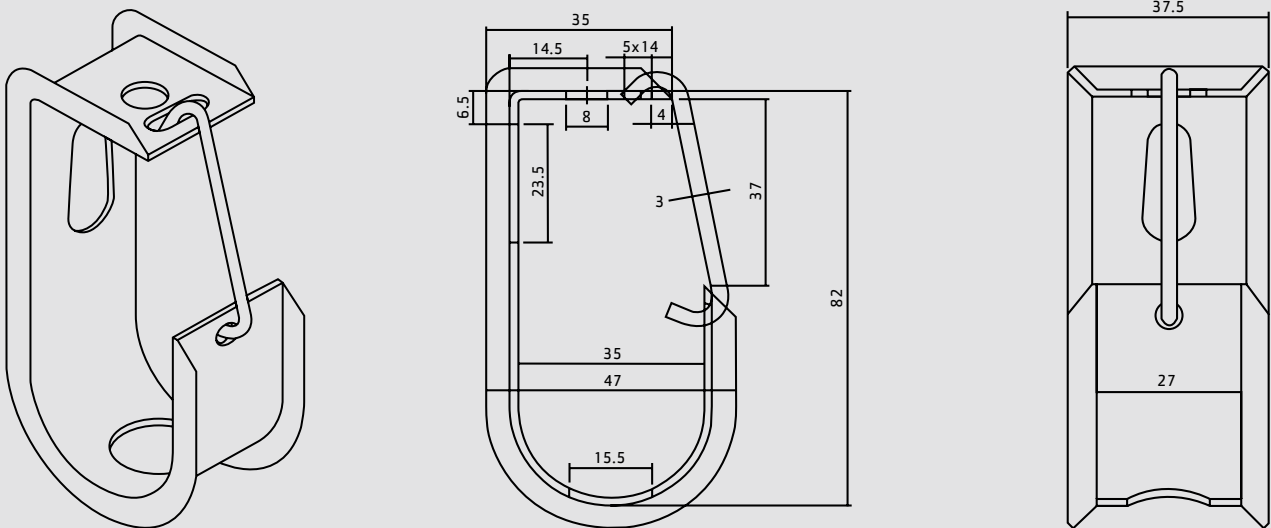


PRYSMIAN-Sammelhalterungen PSH-1 und PSH-2 für den Funktionserhalt

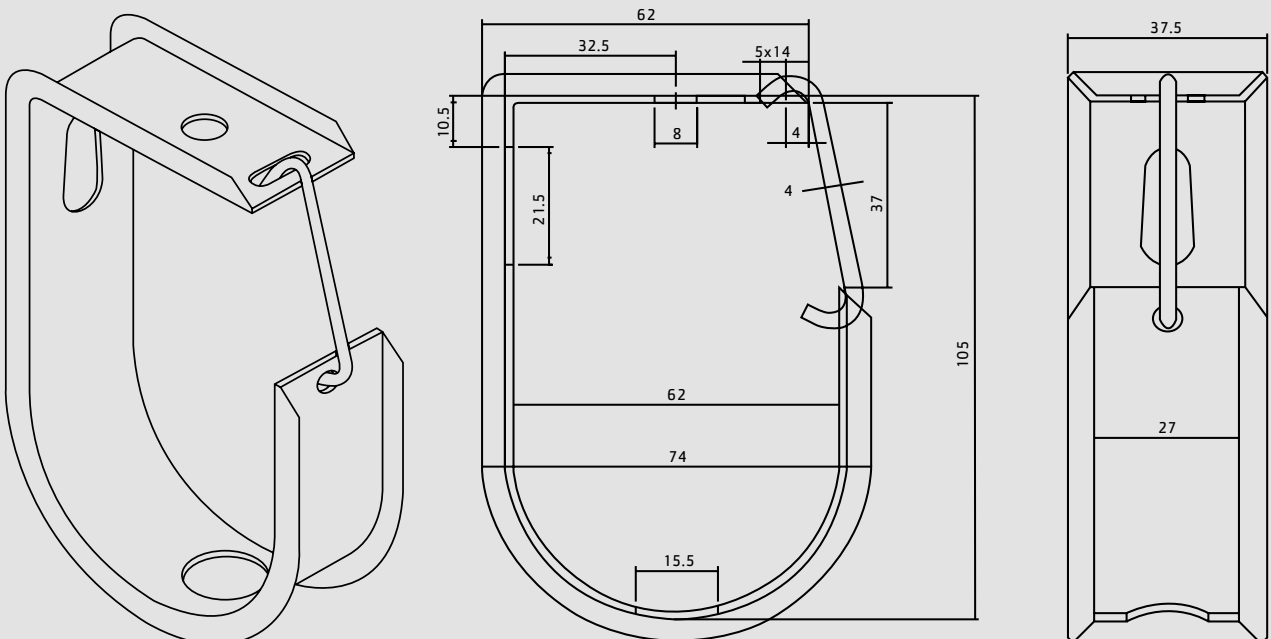
Neben einer Vielzahl möglicher Tragesysteme, wie Kabelrinnen, Kabelleiter und Einzelschellen sind die PRYSMIAN-Funktionserhaltungskabel in den Sammelhalterungen PSH-1 und PSH-2 verlegbar. Diese Sammelhalterungen sind Sondertragesysteme. Das bedeutet, dass nur über ein „**Allgemeines bauaufsichtliches Prüfzeugnis**“ zertifizierte Systeme verlegt werden dürfen, dessen Grundlage immer eine bestandene Prüfung nach DIN 4102 Teil 12 ist.

Die zugelassenen Tragesysteme mit den Sammelhalterungen PSH-1 und PSH-2 können, ebenso wie weitere mögliche Systeme, aus den Übersichten entnommen werden. Grundlage für die Installation von Funktionserhaltungskabeln in bauordentlich vorgeschriebenen sicherheitstechnischen Anlagen und Einrichtungen ist jedoch immer das „**Allgemeine bauaufsichtliche Prüfzeugnis ABP**“.

PSH-1



PSH-2



Alle Angaben in mm